

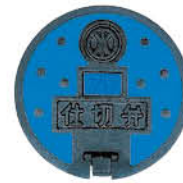
# LS series

## 特長

- 上部スライド式嵩上げ・嵩下げ自在構造。
- 上部回転防止機能付き。
- 土砂流入防止用内蓋付き。
- 勾配構造のガタツキ防止型。
- 車道用。



52H



53H

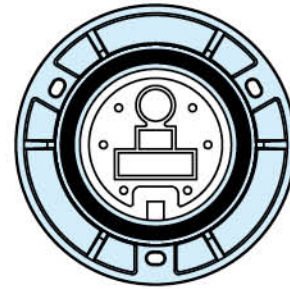


81H

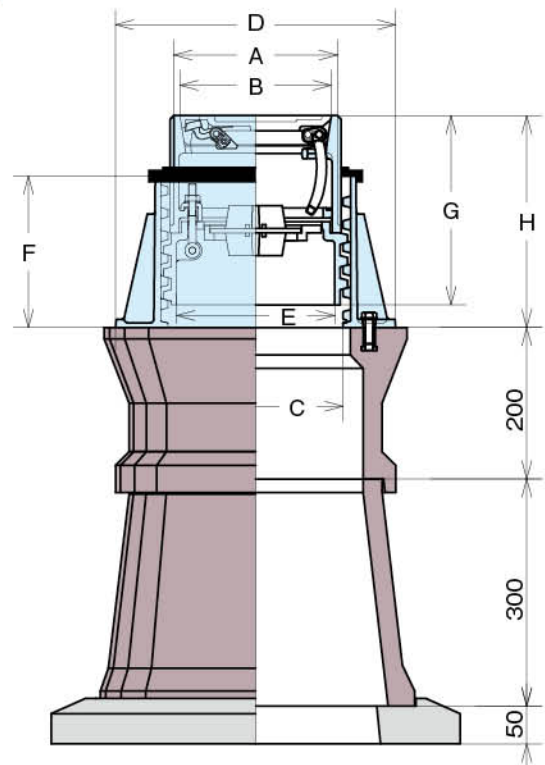


●LOタイプ

除雪対応型



LSVTD-53HK



寸法表

単位mm

記号	A	B	C	D	E	F	G	H	レジンコンクリートボックス	座台(ハイブラ)	備考
LSVTD	φ216	φ200	φ231	φ370	φ209	200	250	250~350	FVJ	THP8	
LSVXD	φ216	φ200	φ231	φ420	φ209	200	250	250~350	FVJ	THP11	
LSVYD	φ216	φ200	φ231	φ340	φ209	200	250	250~350	FVJ	THP8	
LKVZD	φ216	φ200	φ244	φ340	φ211	155	195	200~300	FVJ	THP8	
LOVTD	φ216	φ170	φ231	φ370	φ209	200	250	250~350	FVJ	THP8	除雪対応型
LOVXD	φ216	φ170	φ231	φ420	φ209	200	250	250~350	FVJ	THP11	除雪対応型
LOVYD	φ216	φ170	φ231	φ340	φ209	200	250	250~350	FVJ	THP8	除雪対応型
LOVZD	φ216	φ170	φ244	φ340	φ211	150	195	200~300	FVJ	THP8	除雪対応型
LJV2TD	φ246	φ200	φ261	φ400	φ239	200	250	250~350	FVJ	THP11	除雪対応型
LSNLD	φ216	φ200	φ244	φ360	φ209	200	155	250~350	JFVJ	THP8	