

MP series

特長

- 外ねじ式嵩上げ・嵩下げ自在構造。
- 縁石不用の口環付き。
- 識別しやすい樹脂カラー標示。
- クサリ式、蝶番式兼用型。
- 下部回転防止ツバ付き。
- 車道用。



52E



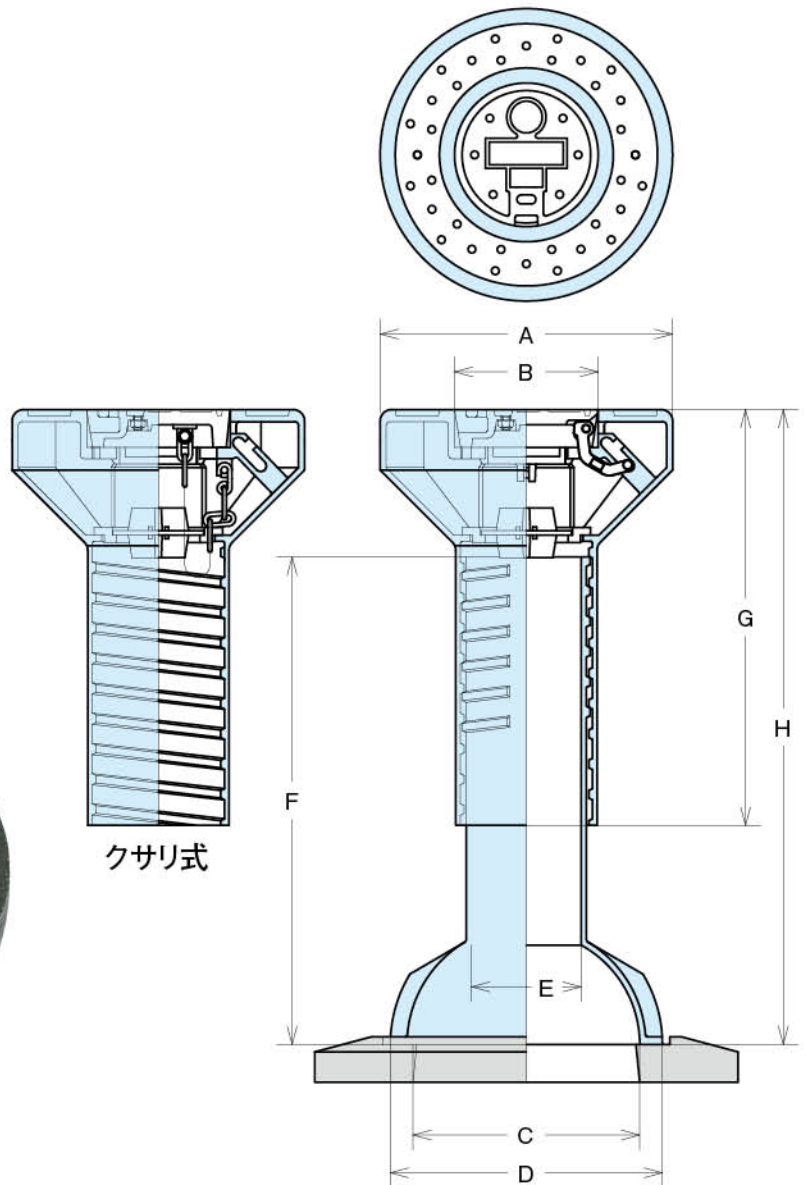
53E



81E



MPAH-53EK



寸法表

単位mm

記号	A	B	C	D	E	F	G	H	塵倉 (ハイフラ)	備考
MPBH	φ387	φ190	φ300	φ360	φ145	430	550	690~880	THP1	
MPCH	φ387	φ190	φ442	φ516	φ145	460	550	740~910	THP2	
MPAH	φ387	φ190	φ300	φ360	φ145	645	550	820~1,120	THP1	